

Инструменты, которые могут понадобиться при сборке



Примечания:

1. Мебель изготавливается из ДСП I и III сортов, в связи с этим возможны незначительные дефекты на невидимых поверхностях деталей.
2. Изготовитель оставляет за собой право вносить изменения в конструкцию изделия, не ухудшающие их потребительские свойства, без отображения в паспорте на изделие.
3. Обращаем Ваше внимание! Оттенки цветов рисунков и материалов (ЛДСП, Плёнка ПВХ, отделка и др.), могут незначительно отличаться от рисунков каталога, изображений на сайте, а также при комплектации изделий из разных партий.

ГАРАНТИИ ИЗГОТОВИТЕЛЯ

Гарантия на мебель составляет 24 месяца.

Претензии по качеству и комплектности мебели принимаются в пределах гарантийного срока по месту покупки. Для выполнения предприятием - изготовителем гарантийных обязательств, выявления несоответствий и установления причин их возникновения необходимо сохранить и предоставить:

- 1) части упаковки с наклеенными этикетками, номером партии или ростером (или их фотографии);
- 2) фотографии распечатанных упаковок, где обнаружен заводской брак деталей;
- 3) фотографии узлов, деталей собираемого изделия, если заводской брак обнаружен до сборки и в процессе сборки.

Не являются гарантийным случаем:

Различные повреждения деталей и узлов изделий (бой, сколы, царапины, расслоения, оплавление, набухание ЛДСП и др.), возникшие в результате перевозки самовывозом, самостоятельной сборки, нарушений правил эксплуатации. Замена деталей и узлов изделий, не попадающих под гарантийный случай, производится за дополнительную плату.

Наша мебель прослужит Вам годы, если Вы будете соблюдать несколько простых правил:

ПРАВИЛА ЭКСПЛУАТАЦИИ

ВНИМАНИЕ! Во избежание несчастных случаев во время эксплуатации рекомендуем закрепить изделие к стене. Для разных материалов стен требуются различные крепления, используйте крепёжные средства, подходящие для материала стен в вашем доме.

1. Использовать изделие только по своему функциональному назначению.
2. Располагать изделия на расстоянии не менее 50 см от отопительных приборов.
3. Содержать изделия в сухих проветриваемых помещениях при температуре от +8° С до +50° С и относительной влажности воздуха от 45 % до 70%.
4. Избегать попадания на изделие прямых солнечных лучей и атмосферных осадков.
5. Удалять пыль с поверхности мягкой сухой тканью.
6. Для чистки мебели от загрязнений использовать специальные средства по уходу за мебелью или слабый мыльный (спиртовой) раствор с последующей протиркой сухой тканью.
7. При попадании влаги на изделие незамедлительно протереть поверхность сухой мягкой тканью.
8. При ослаблении крепежной фурнитуры во время эксплуатации мебели, необходимо подтянуть винты, шурупы, болты.

Категорически запрещается:

1. Передвигать, ударять, ронять на поверхности тяжелые, твердые предметы, чтобы не вызвать механические повреждения.
2. Допускать контакт изделия с горячими предметами.
3. Длительный контакт поверхностей изделия с влагой.
4. Контакт изделия с кислотами, щелочами, растворителями и прочими химическими веществами, способными нанести вред изделию.
5. Применять при протирке изделия бытовые чистящие средства, не предусмотренные для ухода за мебелью.

Поделитесь своим мнением об этой мебели. Напишите на zabota@mebelson.ru

 **MEBELSON**[®]

427022, УР, г. Ижевск, район Пирогово,
ул. Торговая, 15
e-mail: mebelson@udm.net, www.mebelson.ru
тел.: (3412) 623-888, 623-633, 623-632.

Тумба для прихожей «Аврора»

Габаритные размеры: 800(ш) x 334(г) x 694(в) мм



Уважаемые покупатели!

Вся выпускаемая мебель для удобства перевозки и сохранения внешнего вида поставляется в разобранном виде, при этом упаковки с мебелью должны быть надежно защищены от сильных толчков, ударов, намокания и грязи.

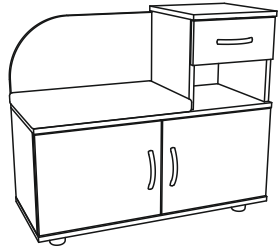
Перед сборкой изделия ознакомьтесь с инструкцией по сборке и эксплуатации (их несоблюдение снимает с предприятия изготовителя гарантийные обязательства), подготовьте необходимые инструменты.

Мебель имеет Гигиенический сертификат

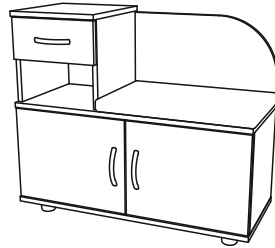
ЕАС

Тумба для прихожей «Аврора»

Исполнение 1



Исполнение 2



ПОСЛЕДОВАТЕЛЬНОСТЬ СБОРКИ

Изделие предусматривает универсальную сборку (исполнение 1, исполнение 2).
ВНИМАНИЕ! Расположение отверстий, фурнитуры на деталях и положение самих деталей в изделии зависит от выбранного варианта сборки. Сборка должна производиться на ровной поверхности.

1. Подготовка к сборке

Перед непосредственной сборкой необходимо:

- Внимательно ознакомиться с данной инструкцией.
- Распаковать упаковки, скомплектовать детали согласно схемам, определить наличие необходимой фурнитуры.
- Во избежание повреждения поверхностей деталей предварительно разложить мягкую толстую ткань или гофрокартон от упаковки. Обратите внимание на подбор соответствующих саморезов. Номера деталей на схемах соответствуют номерам, поставленным на нелицевых кромках деталей.

2. Досверливание отверстий

В зависимости от выбранного варианта сборки необходимо досверлить одно отверстие диаметром 8 мм:

- В дет. №14 - при сборке тумбы в исполнении 1.
- В дет. №15 - при сборке тумбы в исполнении 2.

Во избежание сколов рекомендуем подложить под место сверления деревянный брусок.

3. Установка фурнитуры

- На дет. №2, 5 установить соответствующие части стяжки эксцентриковой (K2, схема 1).
- На дет. №14, 15 установить соответствующие части направляющих роликовых (K4) при помощи саморезов 3,5x16.
- На дет. №9 (2 шт.), 11, 12 установить соответствующие части петли накладной (K5) при помощи саморезов 3,5x16 (схема 2).

4. Сборка корпуса тумбы (схема 5, 6)

- Дет. №14, 15 крепить к дет. №2 при помощи конфирматов (K1).
- Дет. №13 крепить к дет. №2, 14 (в исполнении 1), 15 (в исполнении 2) при помощи конфирматов (K1).
- Дет. №5 крепить к дет. №14, 15 при помощи стяжек эксцентриковых (K2).
- Дет. №11, 12 крепить к дет. №2 при помощи стяжек эксцентриковых (K2).
- Дет. №3 крепить к дет. №2 при помощи конфирматов (K1).
- Дет. №1 крепить к дет. №3, 11, 12 при помощи конфирматов (K1).
- Дет. №16 крепить к дет. №1, 2, 3, 11, 12 при помощи саморезов 3x20 (K8, примечание), при этом дет. №17 крепить к дет. №2, 5, 14, 15 при помощи саморезов 3x20 (K8, примечание). Дет. №17 установить со смещением вниз для правильной установки

Схема 6. Сборка тумбы в исполнении 2

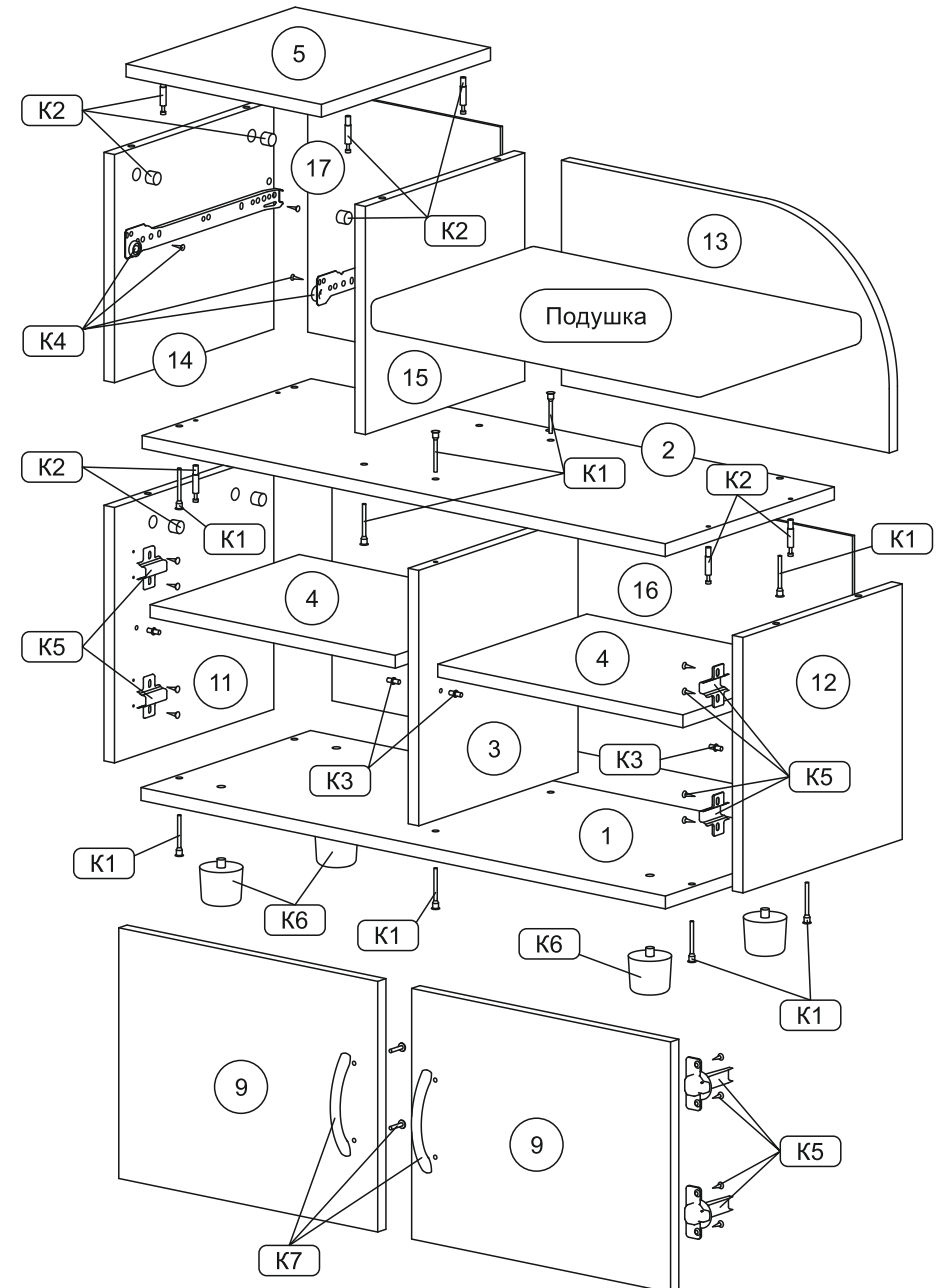
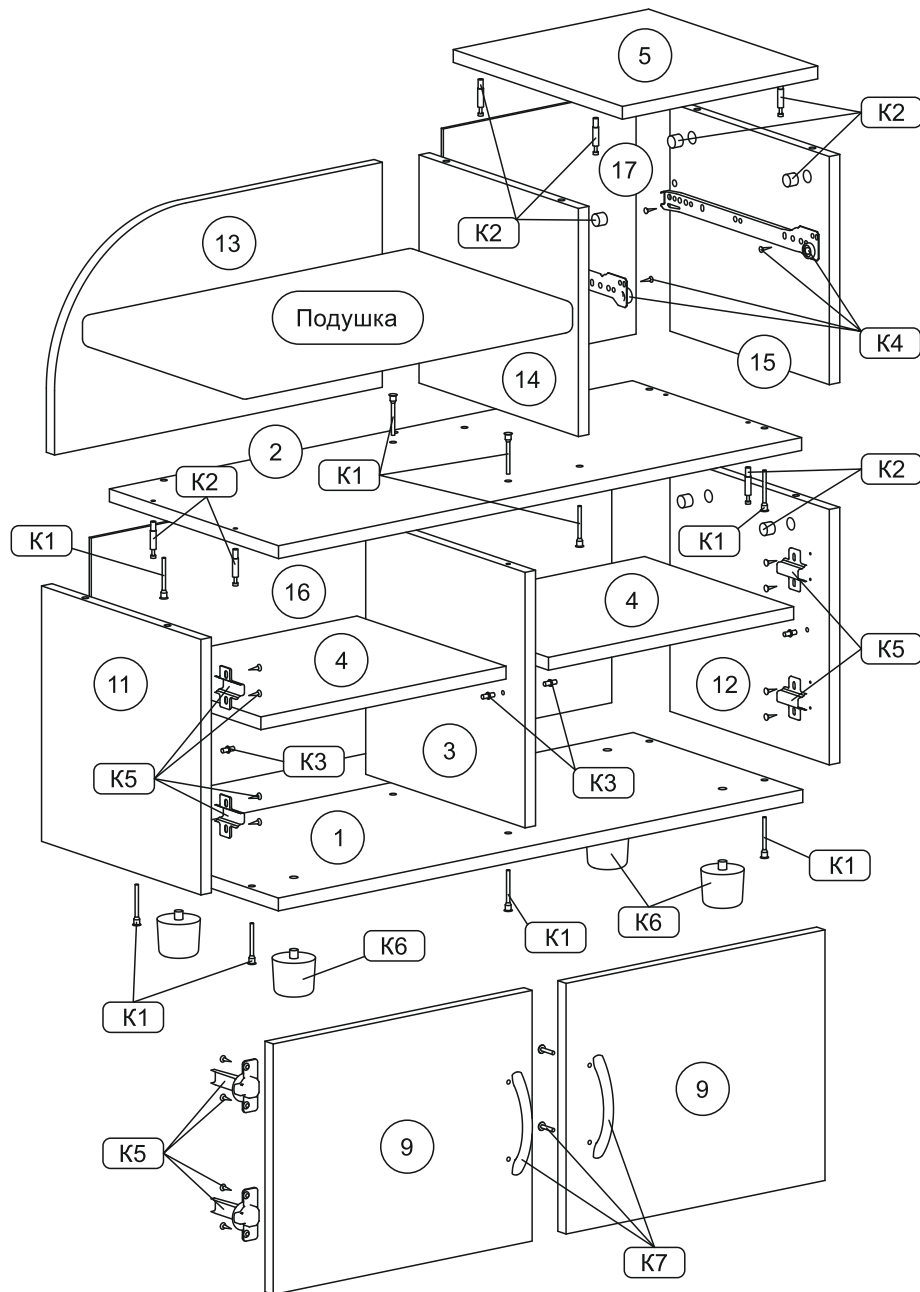


Схема 5. Сборка тумбы в исполнении 1



дет. №16. На стыке ДВП использовать шайбы для стыковки ДВП (K8).

5. Сборка ящика (схема 4)

- Дет. №6, 7 крепить к дет. №8 при помощи конфирматов (K1).
- Дет. №10 крепить к дет. №6, 7 при помощи стяжек эксцентриковых (K2).
- Дет. №18 установить в паз дет. №10 и крепить к дет. №8 при помощи саморезов 3x20 (K8, примечание).
- На дет. 6, 7 установить соответствующие части направляющих роликовых (K4) при помощи саморезов 3,5x16 сквозь дет. №18.
- Дет. №18 дополнительно крепить к дет. №6, 7 при помощи саморезов 3x20 (K8) через отверстия в направляющих роликовых (K4).

6. Завершение сборки

- На дет. №1 установить опоры (K6).
- Установить тумбу в рабочее (вертикальное) положение.
- На дет. №3, 11, 12 установить полкодержатели (K3).
- Дет. №4 (2 шт.) установить на полкодержатели (K3).
- Установить и отрегулировать положение фасадов (дет. №9 (2 шт.), схема 3).

7. Крепление подушки

- На дет. №2 разметить и обезжирить места для крепления подушки. Для обезжиривания поверхности использовать растворитель 646, либо другое спиртосодержащее вещество, не имеющее в своем составе различного рода масел.
- Отсоединить от подушки ленту контактную на клеевой основе, снять защитную пленку (непосредственно перед приклеиванием).
- Крепить ленту на клеевой основе на размеченные места дет. №2.
- Крепить подушку к дет. №2 при помощи ленты контактной.

ПРИМЕЧАНИЕ

Перед установкой деталей из ЛДВП необходимо:

- Проверить диагонали корпуса.
- Пробить в ЛДВП отверстия гвоздем-пробойником. Рекомендуемый шаг отверстий для вертикальных деталей (задняя стенка) - 150 мм, для горизонтальных деталей (дно ящика) - 100 мм.

Схема 1. Установка стяжки эксцентриковой

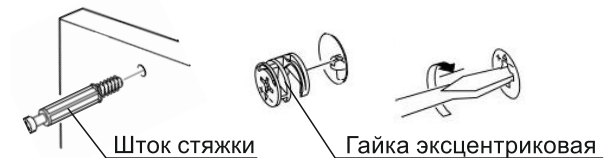
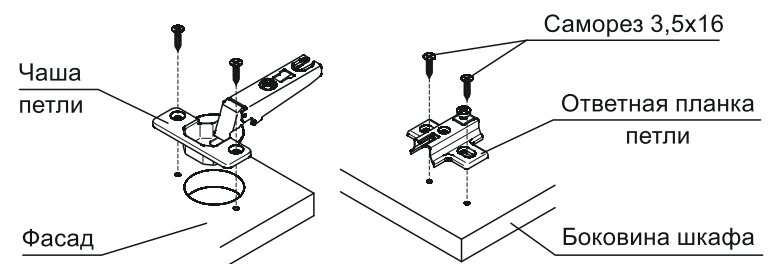


Схема 2. Установка петель



Детали

Поз.	Наименование	Кол.	Поз.	Наименование	Кол.
1	Горизонт 1	1	11	Стенка боковая 1	1
2	Горизонт 2	1	12	Стенка боковая 2	1
3	Перегородка	1	13	Стенка задняя 1	1
4	Полка	2	14	Стенка боковая 3	1
5	Горизонт 3	1	15	Стенка боковая 4	1
6	Стенка боковая ящика 1	1	16	Стенка задняя 2	1
7	Стенка боковая ящика 2	1	17	Стенка задняя 3	1
8	Стенка задняя ящика	1	18	Дно ящика	1
9	Фасад 1	2	б/п	Подушка	1
10	Фасад 2	1			

ВНИМАНИЕ! Производитель оставляет за собой право не комплектовать наружную и внутреннюю невидимую фурнитуру, а также технологические отверстия заглушками.

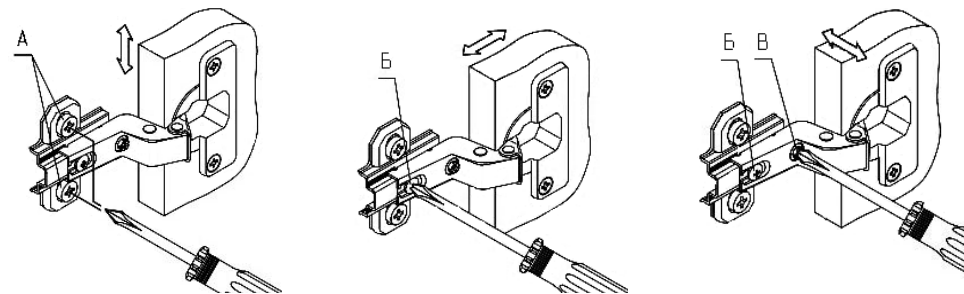
Фурнитура

Поз.	Наименование	Кол.	Изображение*
K1	Конфирмат 7x50	17	
	Ключ-шестигранник	1	
K2	Стяжка эксцентриковая	10	
K3	Полкодержатель	8	
K4	Направляющие роликовые L=300 мм	1	
	Саморез 3,5x16**	8	
K5	Петля накладная	4	
	Саморез 3,5x16**	16	
K6	Опора регулируемая	4	
K7	Ручка	3	
K8	Шайба для стыковки ДВП	6	
	Саморез 3x20**	29	
	Гвоздь-пробойник	1	

* Изображение фурнитуры дает представление о её внешнем виде и не отображает реальных размеров.

** Обратите внимание на подбор соответствующих саморезов.

Схема 3. Регулирование положения фасада



1. Регулирование вертикального положения фасада:

- ослабить саморезы «А»;
- отрегулировать положение ответной планки петли по вертикали;
- затянуть саморезы «А».

2. Регулирование глубины фасада:

- ослабить винт «Б»;
- отрегулировать расстояние между фасадом и боковиной;
- затянуть винт «Б».

3. Регулирование наложения фасада:

- ослабить винт «Б»;
- отрегулировать наложение фасада, затягивая или ослабляя винт «В»;
- затянуть винт «Б».

Схема 4. Сборка ящика

